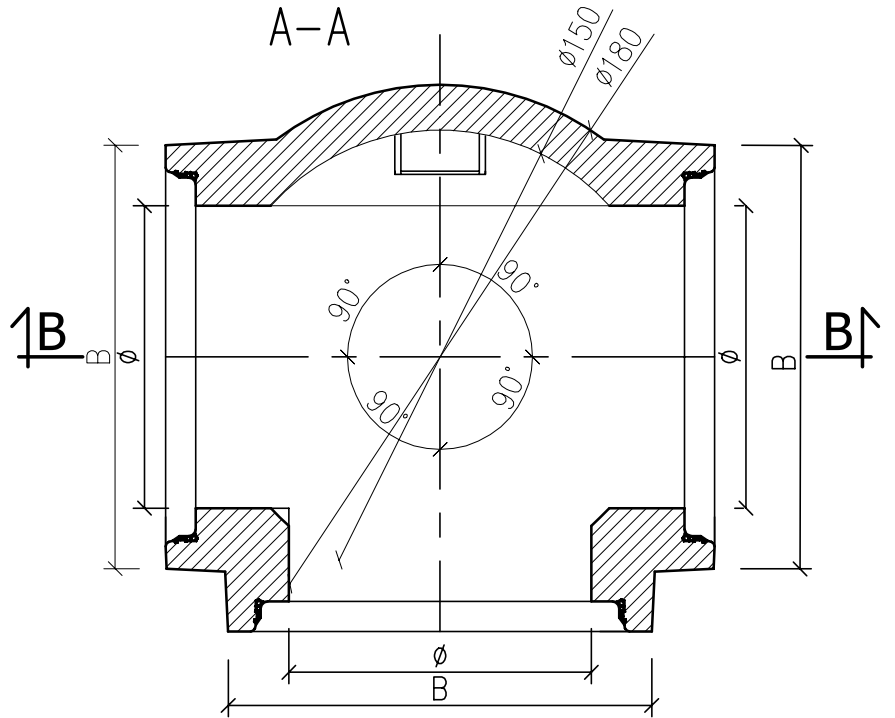


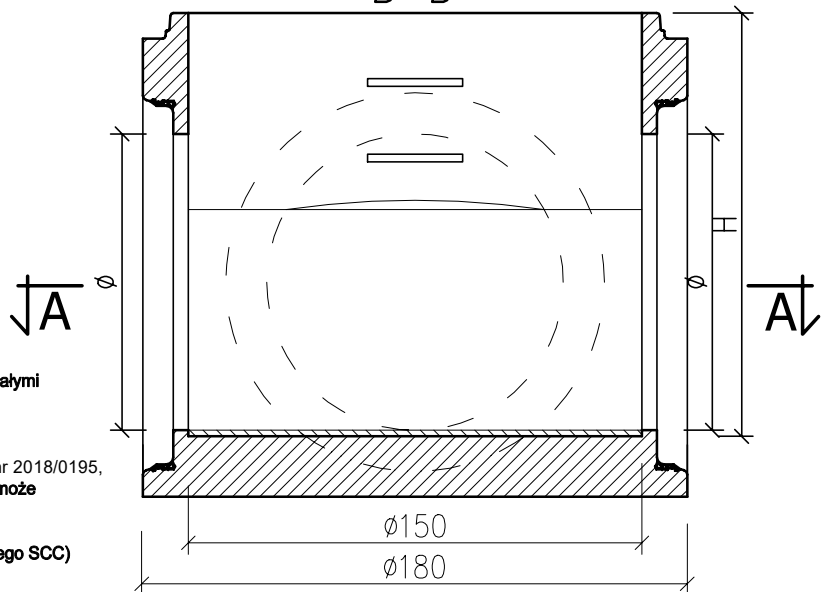
# PRZEKRÓJ

A-A



# PRZEKRÓJ

B-B



Ø [cm]	B [cm]	H [cm]
max. 100	min. 140 [+2]	min. 100

## UWAGA:

- denница betonowa (na zamówienie żelbetowa), łączona z pozostałymi elementami studzienki na uszczelkę gumową samosmarującą z pierścieniem redukującym naprężenia wg EN 681-1 (szczelność połączenia uszczelki => 1bar),
- dno studzienki zgodnie z Krajową Oceną Techniczną IBDiM nr 2018/0195,
- "B" - szerokość odsadzenia, wysokość dennic "H" na zapytanie może być zmniejszona,
- wytrzymałość na zgniatanie =>30kN/mb,
- klasa betonu: >=C40/50 (wykonanie z betonu samozagęszczalnego SCC)
- klasa ekspozycji betonu: według PN-EN 206(\*),
- nasiąkliwość betonu: =<5%(\*),
- stopień wodoprzepuszczalności betonu: W12(\*),
- stopień mrozoodporności betonu w wodzie F100(\*),
- stopień mrozoodporności betonu w roztworze NaCl F50(\*),
- produkcja betonu z użyciem kruszyw wg PN - EN 12620, o zerowym stopniu reaktywności alkanicznej, potwierdzona badaniem (\*),
- głębokość penetracji betonu pod wodą ciśnieniem 0,5MPa, według metodologii PN-EN 13877-2: <=30mm (\*),
- średnia ścieralność betonu wg PN-EN 13892 potwierdzona badaniem: <=7cm<sup>3</sup>/50cm<sup>2</sup>(\*),
- możliwość zastosowania cementu SR lub HSR - odpornego na siarczany,
- stopnie włazowe szerokie w powłoce z PE z elementami odbłaskowymi wg PN-EN 13101,
- dostępna wersja o podwyższonej wytrzymałości na klasę obciążeń do F900,
- przejścia szczelne (np.PVC, PP, GRP, PEHD, kamionka) zabetonowane na etapie zalewania dennicy lub odciski kielichów pod rury żelbetowe,
- kineta wewnątrz dennic profilowana z betonu w gotowej dennicy o wytrzymałości R<sub>m</sub> =20MPa,
- wysokość kinet 1/2 DN kanału głównego. Inne tj. 3/4 lub 1/1 DN kanału głównego na zapytanie,
- podane wymiary posiadają odchyłki produkcyjne,

WW. PARAMETRY TECHNICZNE, MOGĄ BYĆ ZMODYFIKOWANE - SZCZEGÓLNY U PRODUCENTA.

(\* ) - wg deklaracji lub informacji towarzyszącej deklaracji

Wymiary podano w [cm].

## P.V. Prefabet Kluczbork S.A.

ul. Kościuszki 33  
46-200 Kluczbork

☎ 077 447 10 40  
☎ 077 447 08 83

www.pv-prefabet.com.pl

**P.V.**<sup>®</sup>

Nazwa rysunku:	DENNICA Z ODSADZKĄ KĄT90 i 180° STUDZIENKI DN1500	Data: 07.02.2024r
		Skala 1:25
Numer rysunku:	ST_DN1500_ODS90-180_2024	
Opracował:	Grzegorz Mateusiak	
Zastrzega się prawa autorskie.		